

Ref: 40.042

Características:

- Voltaje constante
- No regulable
- Grado de protección: IP20
- Protección de clase II
- SELV



Especificaciones de entrada	Potencia (W)	150W
	Voltaje (V)	220V - 240V
	Rango de voltaje AC	176-264V
	Rango de voltaje DC	175-280V (EMI no evaluado)
	Frecuencia	ratio: 50/60Hz / rango: 47~63Hz
	Factor de potencia	≥0,95 / 220-240V (carga nominal, ver gráficos)
	THD	≤7% - 230V (carga nominal, ver gráficos)
	Consumo de energía en modo de espera	≤0,5W - 230V (sin carga)
	Corriente de irrupción I_{peak}	<60A (tiempo de duración 185us) / 56A (tiempo de duración 185us) typ.
	Cantidad conectada interruptor circuito 16A	8pcs, 16A type B / 13pcs 16A tipo C
Especificaciones de salida	Voltaje de salida	24V +5%
	Tensión sin carga	24V +5%
	Ondulación de tensión de salida	<240m VPK-PK (0.5%)
	Regulación de línea	±1%
	Regulación de carga	±2%
	PstLM	≤1
	SVM	≤0,4
	Sobrecarga	<105% Vo (<110% Vo, sólo para 30W)
	Tiempo de arranque	≤0,5S (220-240V)
	Tiempo de mantenimiento y tiempo de apagado (typ)	tiempo de retención(mS) 10 / tiempo de desconexión(mS) 384
Protección	Eficiencia	tiempo de retención(mS) ≥91% / tiempo de desconexión(mS) 93% (tipo)
	Grado de protección	IP20
	Protección de sobrecarga	120%-180 %Io (recuperación automática)
	Protección de sobrevoltaje	110%-150% Vo (recuperación automática)
	Protección de corto circuito	recuperación automática
	Protección de sobrecalentamiento	90 / Tc <110°C (recuperación automática)
	Tensión de aislamiento	I/P to O/P, 3KV / 5mA / 1min
Medio Ambiente	Resistencia de aislamiento	100M ohm / 500VDC
	Corriente de fuga	I/P to O/P < 250μA
	Temperatura de trabajo	-25°C / +45°C
	Temperatura de almacenamieto	-40°C / +85°C
Otros	Humedad	5% / 85%RH
	Atmósfera	86-108KPa
	Dimensiones	350x30x18mm
Otros	Peso	0,31Kg
	Garantía	5 años



Medidas:

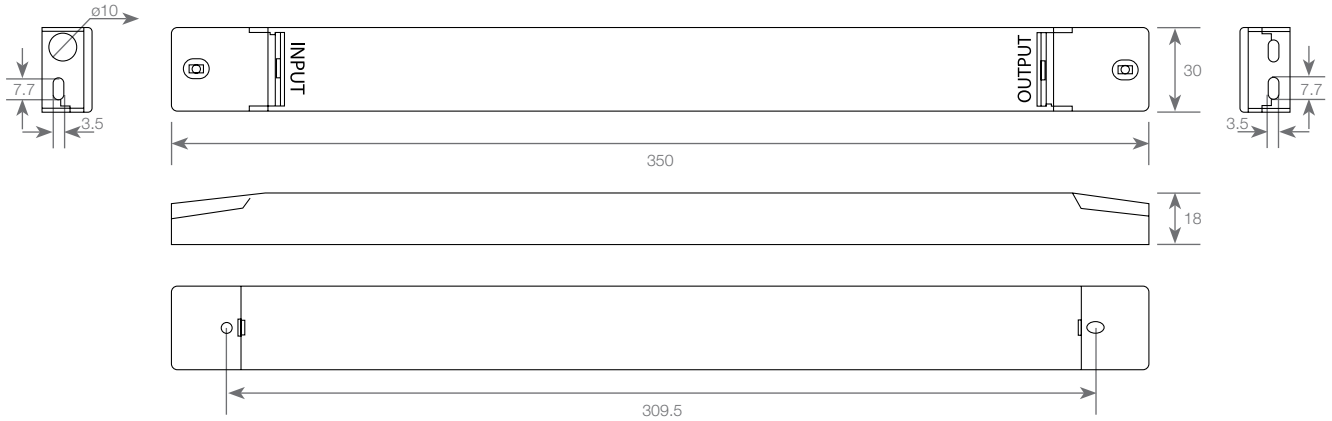
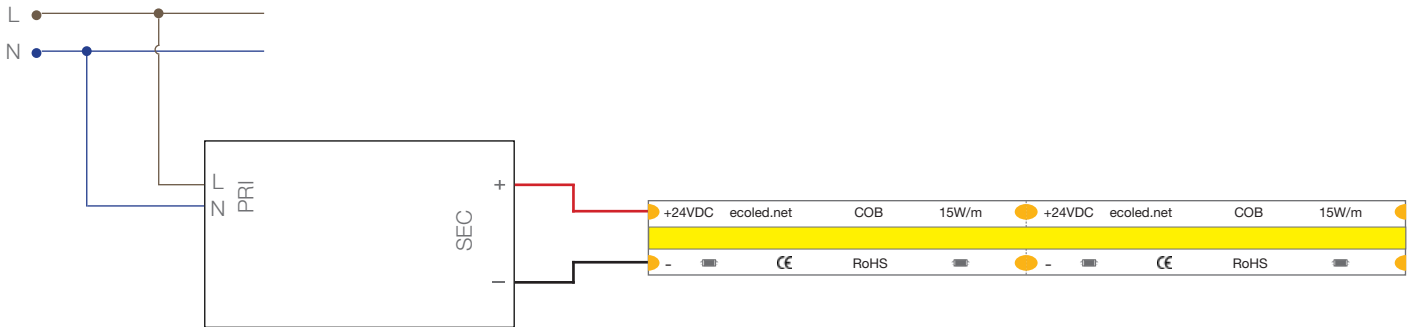
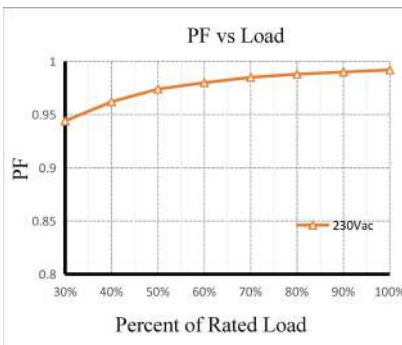


Diagrama:

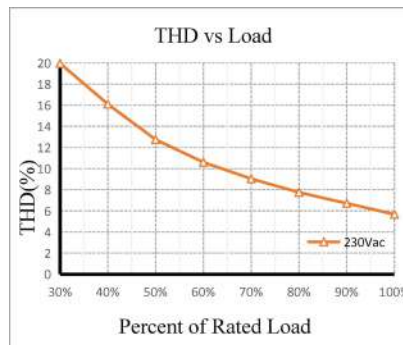


Gráficos:

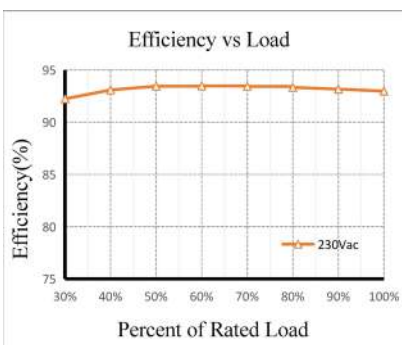
PF VS curva de carga



THD VS curva de carga



Eficiencia VS curva de carga





Estándares

Estándares de seguridad:

- EN61347-2-13:2014/A1:2017
- EN62384:2006/A1:2009
- EN61347-1:2015
- AS61347.2.13:2018
- AS/NZS 61347.1:2016 Inc A1

Estándares EMC:

- EN IEC 55015:2019
- EN IEC 55015:2019/A11:2019
- EN IEC 61000-3-2:2019
- EN61547:2009
- EN 61000-3-3:2013/A1:2019

Rendimiento:

- EN62384

Instrucciones de cableado:

- Todas las conexiones deben ser lo más cortas posible para asegurar un buen comportamiento EMI.
- Los cables de alimentación deben mantenerse separados de la fuente de alimentación y de otros cables (idealmente a una distancia de 5 - 10cm).
- Se recomienda que la longitud máxima de los cables de salida sea de 3m.
- No se permite la conmutación secundaria (excepto para tensión constante).
- Un cableado incorrecto puede dañar los módulos led.
- El cableado debe estar protegido contra cortocircuitos a tierra (piezas metálicas de bordes afilados, abrazaderas metálicas, rejilla, etc.).